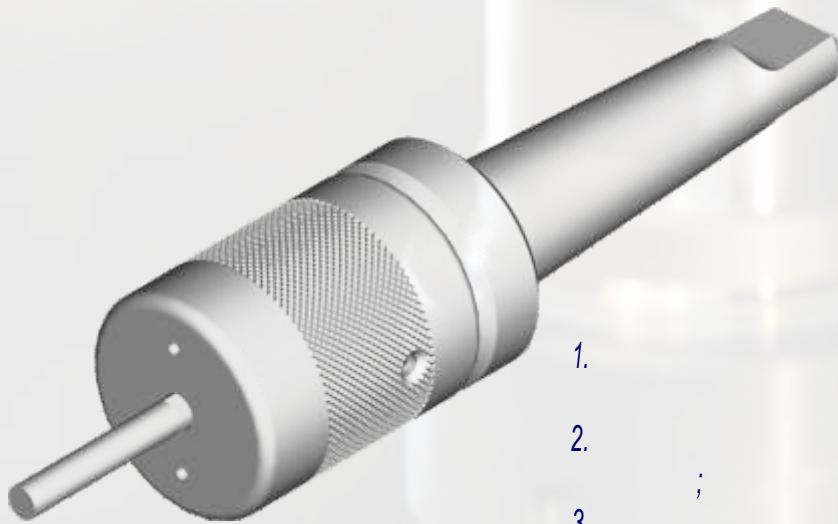


BRP-4

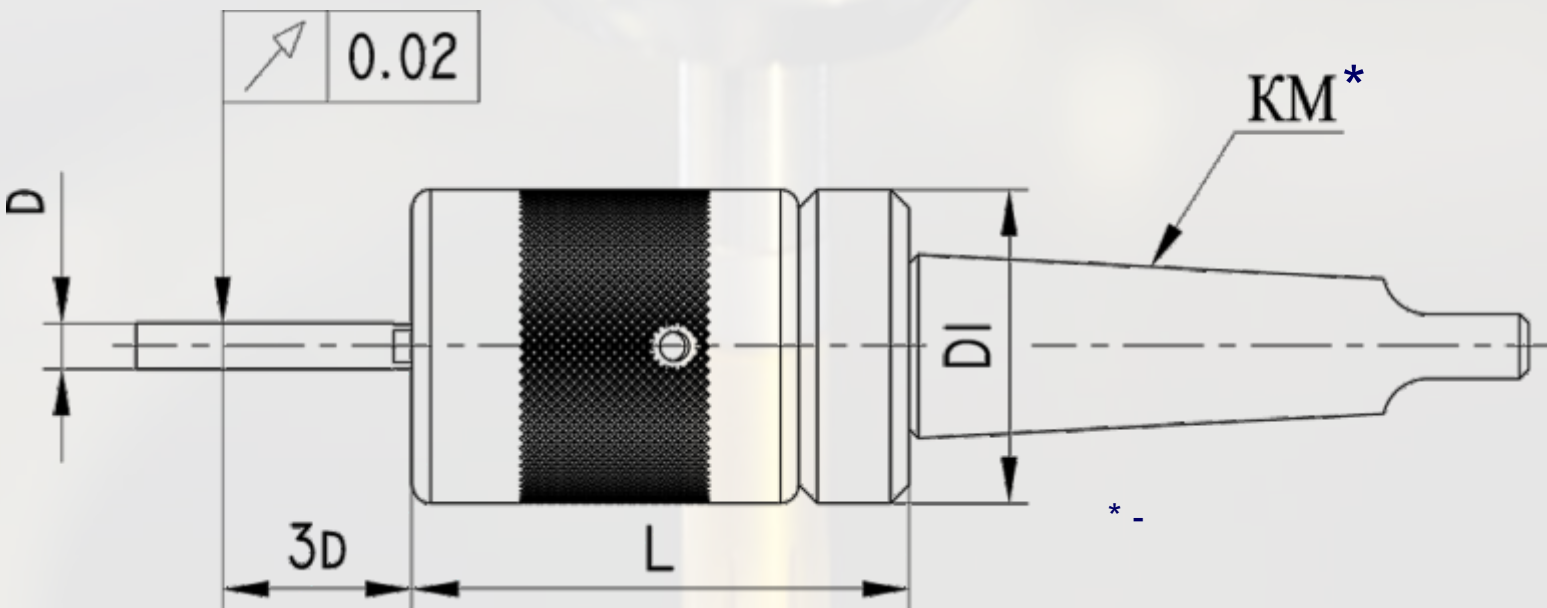


BRP

BRP-4

BRP-4

- 1.
- 2.
- 3.
- 4.

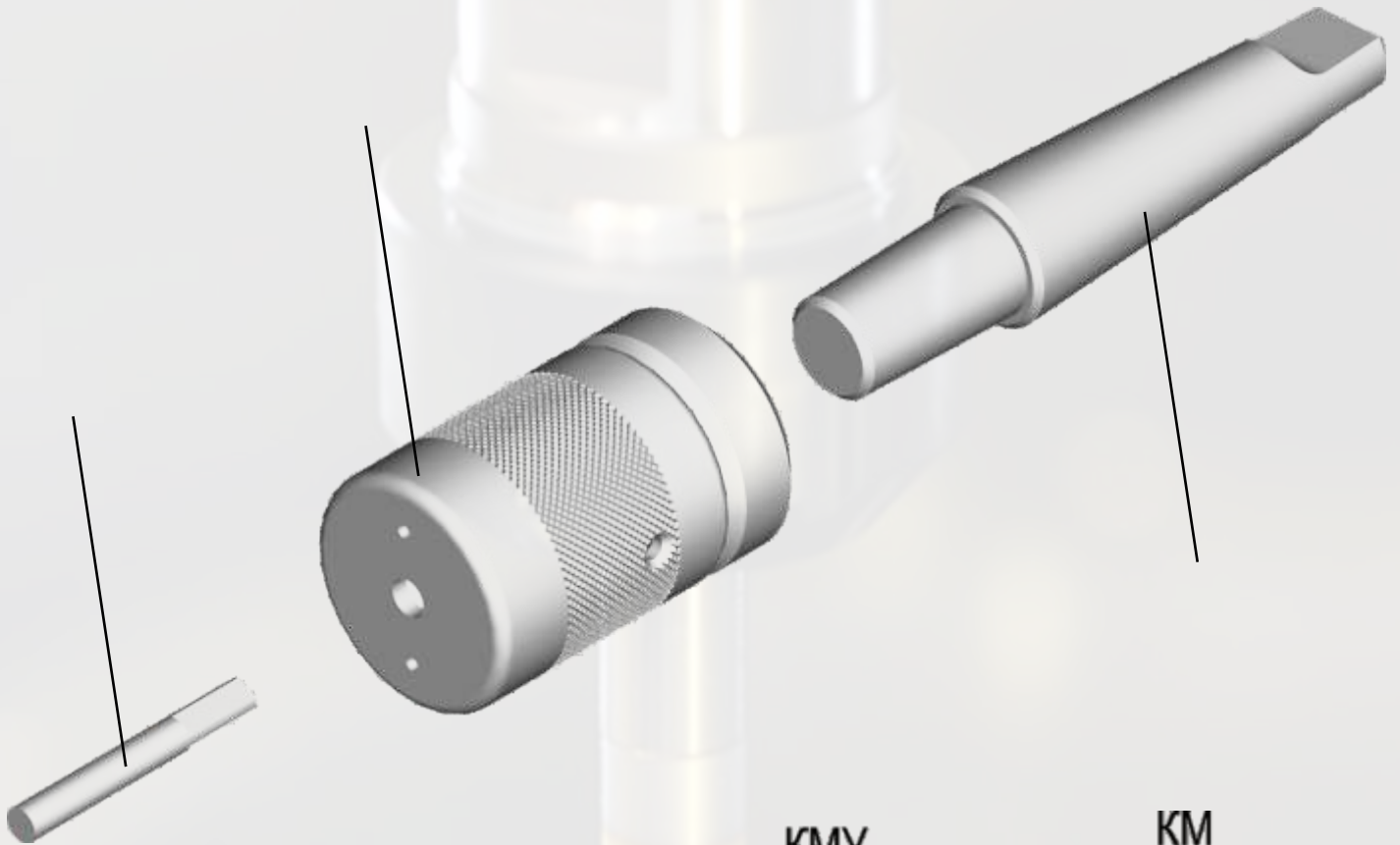


	D,		L*,	D1*,
BRP-4 2-6-2	2...6	2	52	34
BRP-4 2-6-3	2...6	3		
BRP-4 4-8-2	4...8	2		
BRP-4 4-8-3	4...8	3		
BRP-4 6-10-2	6...10	2		
BRP-4 6-10-3	6...10	3		

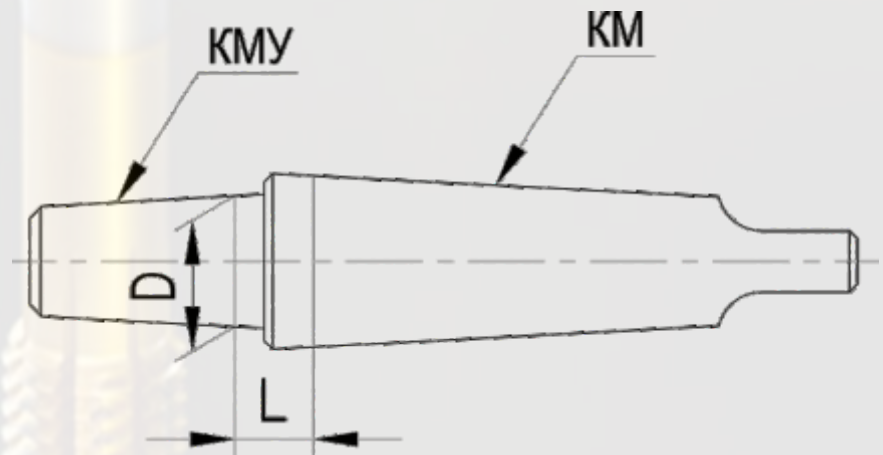


142301, 20
 / +7(4967)72-56-52, +7(495)988-83-07
 www.rit-i.ru e-mail: info@rit-i.ru

BRP-4



BRP-4
-
25557-2006



			D	L
RP B10-1	B10	1	10,094	9,5
RP B10-2		2		15,5
RP B12-1	B12	1	12,065	9,5
RP B12-2		2		12,5
RP B12-3		3		11,5

			D	L
RP B16-1	B16	1	15,733	13
RP B16-2		2		13
RP B16-3		3		16
RP B16-4		4		14,5
RP B18-1	B18	1	17,780	13
RP B18-2		2		13
RP B18-3		3		14
RP B18-4		4		14,5



142301, 20
/ +7(4967)72-56-52, +7(495)988-83-07
www.rit-i.ru e-mail: info@rit-i.ru