



# Заказ специального инструмента СВЕРЛО СПИРАЛЬНОЕ СТУПЕНЧАТОЕ

**ООО НПП  
«РИТ-  
Инжиниринг»**

№ \_\_\_\_\_ от \_\_\_\_\_

## 1. Информация о заказчике

- название организации
- адрес организации
- телефон
- контактное лицо
- телефон, e-mail контактного лица

---

---

---

---

---

---

## 2. Обрабатываемый материал

 1. Сталь

 2. Чугун

 3. Медь, медные сплавы

 4. Никелевые и кобальтовые сплавы

 5. Алюминий, алюминиевые сплавы

 6. Магний, магниевые сплавы

 7. Титан, титановые сплавы

 8. Пластики, пластмассы

Группа обрабатываемого материала (см. стр. 4)

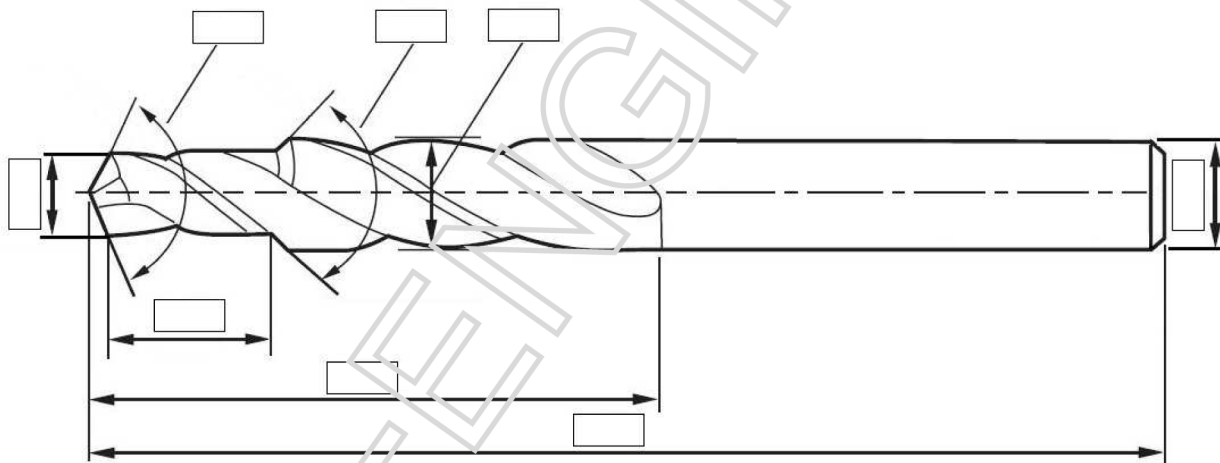
Марка материала

Предел прочности

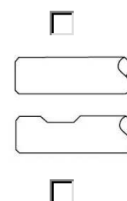
Твердость (HRC, HB...)

Дополнительные сведения

## 3. Геометрические параметры инструмента



Хвостовик



## 4. Дополнительные сведения

Инструментальный материал  HSS  HM

Покрытие

\_\_\_\_\_ обозначение применяемого в настоящее время инструмента

\_\_\_\_\_ по каталогу (фирма-производитель)

\_\_\_\_\_ применяемые режимы резания: частота вращения, n об/мин; контурная подача, F, мм/мин

**Распечатайте эту страницу каталога, заполните данные и отправьте нам.**

тел./факс: 8 (495) 988-83-07; тел./факс: 8 (496) 772-59-52

www.RiT-i.ru: E-mail: info@rit-i.ru.